



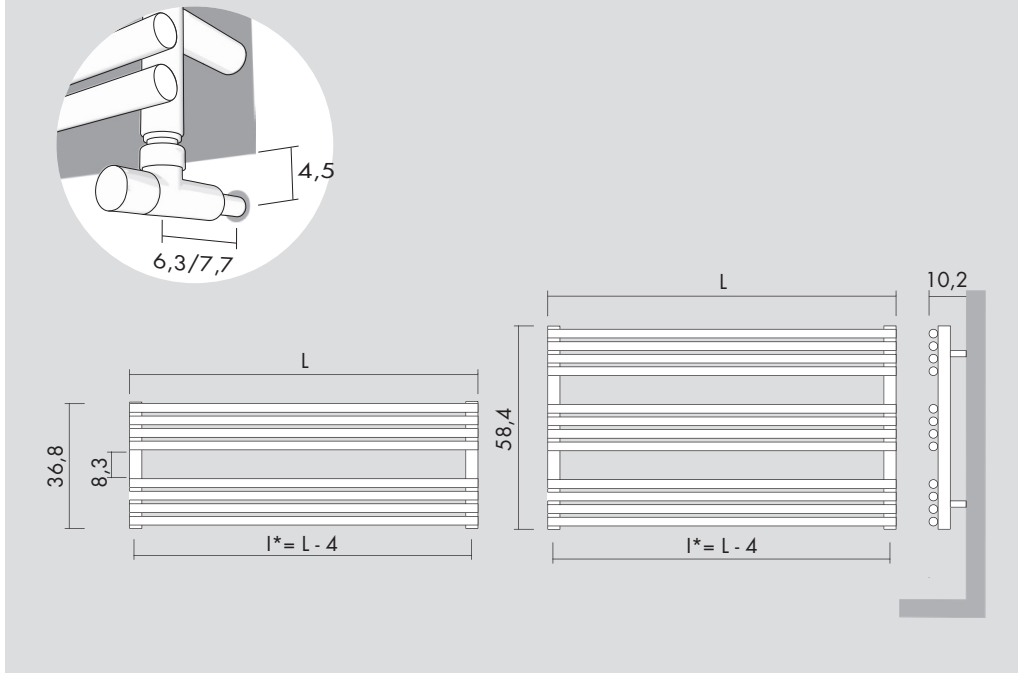
BDO 25



Kcal = Watt x 0.860 BTU = Watt x 3.413

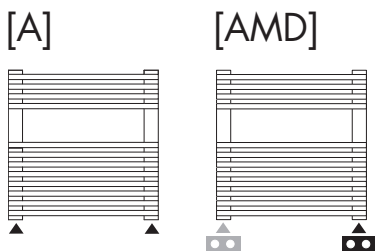
Watt Δt 60° = Watt Δt 50° x 1.238
 Watt Δt 40° = Watt Δt 50° x 0.770
 Watt Δt 30° = Watt Δt 50° x 0.550
 Watt Δt 20° = Watt Δt 50° x 0.342

p max = 10.0 bar

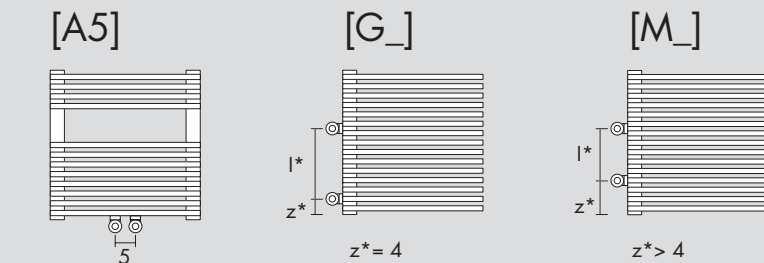


H cm	L cm	I* cm	art*	[B] STOCK	lt*	watt Δt 30°	watt Δt 50°
36.8	120.0	116.0	BD25S120036_	STOCK	5.4	263	479
36.8	140.0	136.0	BD25S140036_	STOCK	6.2	307	559
36.8	160.0	156.0	BD25S160036_	STOCK	7.0	351	639
58.4	120.0	116.0	BD25S120058_	STOCK	8.2	395	719
58.4	140.0	136.0	BD25S140058_	STOCK	9.4	461	838
58.4	160.0	156.0	BD25S160058_	STOCK	10.5	527	958

Standard connection / Raccord standard
 Standard Anschluss / Conexión estándar



Special connection / Raccord spéciale / Speziell Anschluss / Conexión especial



Replace _ with connection S (Left) or D (Right). / Remplacer le _ avec raccordement S (Gauche) ou D (Droite). /
 Um linker oder rechter Anschluss zu bestellen, bitte das Symbol _ mit S (links) oder D (rechts) ersetzen. /
 Sustituir el _ con las conexiones S (Izquierda) o D (Derecha).

Optional

<p>(P* = 224)</p>	<p>(P* = 226)</p>	<p>(I* = 5 cm)</p>	<p>Ø ≤ 16 mm [BIAN] CTB [CROM] CTR</p> <p>16 mm < Ø < 24 mm [BIAN] CWB [CROM] CWR</p>	<p>2 pz. (P* = 220)</p>
Angled Valve Vanne équerre Eckausführung Ventil Válvula a escuadra	Thermostatic head Tête thermostatique Thermostatkopf Cabezal termostático	Sleeving kit Kit couvre tuyau Rosetten Kit cubre tubo		Towel hooks Paire de patère Crochet des Buegel Percha
[BIAN] E12SQB [CROM] E12SQR	[BIAN] TTB [CROM] TTR	[BIAN] C5B [CROM] C5R		[CROM] BA25R [COLOUR] BA25C [GOLD] BA25G

art* = item / modèle / Artikel / artículo I* = pipe centres / distance entre depart et retour / Achsabstand / distancia entre las conexiones
 lt* = water content for each element / volume d'eau pour chaque element / Wassergehalt für Element / contenido de agua por cada elemento
 P* = page / page / Seite / página