

## Thermostat / Thermostat / Der Thermostat / Termostato



**Digital room thermostat chrome** (131 x 77 x 42) included in the price for the electric bath towel collection. Color grey cable. Cable length 90 cm. The Thermostat is chrome for the chrome or colored towel warmer.

**Main features:** Exclusive ghost screen, power supply 230 V, 50 Hz, Class 2 insulation, IP44 protection, wire-pilot, temperature selection (7-32°), forced march, comfort function eco/night, anti-freeze, system child safety. The remote control (optional) complete this system by giving the possibility to make a daily and weekly program.

**Thermostat d'ambiance digital Chromé** (131 x 77 x 42 mm) inclus dans le PPHT des sèche serviettes électrique de la collection Bath. Couleur du câble électrique: gris. Longueur du câble électrique: 90 cm Le thermostat est chromé pour les sèche serviette Chromé ou Couleur.

**Principales caractéristiques:** Exclusif Ecran fantôme, Alimentation 230 V, 50 Hz, Isolation classe II, degré de protection IP44, Fil Pilot; Sélection de la température (7 - 32°C), Marche forcée, Fonction Comfort, Eco/Nuit, Anti-gel, Sécurité verrouillage enfants. La télécommande (en option) complète ce système en donnant la possibilité de faire une programmation journalière et hebdomadaire.

**Digitaler Raumthermostat verchromt** (131 x 77 x 42) im Preis inbegriffen für elektrische Handtuchwärmer der Kollektion Bath. Farbe des Kabels grau. Länge des Kabels 90 cm. Bei verchromten oder farbigen Handtuchwärmern ist der Thermostat verchromt.

**Hauptmerkmale:** ohne Phantom-Schutzdeckel, Stromversorgung 230 V, 50 Hz, Isolierklasse II, Schutzart IP44, Lotsendraht, Temperaturswahl (7-32°), Zwangsbetrieb, Komfortfunktion, Öko/Nacht, Frostwächter, Kindersicherung. Eine Fernbedienung (optional) komplettiert das System und bietet die Möglichkeit, einer Programmierung im Tages- und Wochenverlauf.

**Termostato ambiente digital cromo** (131 x 77 x 42) incluido en el precio para los radiadores toalleros eléctricos de la colección bath. Color del cable gris. Cable largo 90 cm. El termostato es cromo para los radiadores toalleros cromo o color.

**Principales características:** exclusiva pantalla fantasma, alimentación 230 V, 50Hz, aislamiento clase II, grado de protección IP44, hilo-piloto, selección de temperatura (7-32°), marcha forzada, función comfort, eco/noche, antihielo, sistema de seguridad para niños. El mando (optional) completa este sistema dando la posibilidad de programar por día y semana.



**Digital room thermostat white** (131 x 77 x 42) included in the price for the electric bath towel collection. Color white cable. Cable length 90 cm. The thermostat is white for the white towel warmer.

**Main features:** Exclusive ghost screen, power supply 230 V, 50 Hz, Class 2 insulation, IP44 protection, wire-pilot, temperature selection (7-32°), forced march, comfort function eco/night, anti-freeze, system child safety. The remote control (optional) complete this system by giving the possibility to make a daily and weekly program.

**Thermostat d'ambiance digital Blanc** (131 x 77 x 42 mm) inclus dans le PPHT des sèche serviettes électrique de la collection Bath. Couleur du câble électrique: blanc. Longueur du câble électrique: 90 cm. Le thermostat est Blanc pour les sèche serviette Blanc.

**Principales caractéristiques:** Exclusif Ecran fantôme, Alimentation 230 V, 50 Hz, Isolation classe II, degré de protection IP44, Fil Pilot; Sélection de la température (7 - 32°C), Marche forcée, Fonction Comfort, Eco/Nuit, Anti-gel, Sécurité verrouillage enfants. La télécommande (en option) complète ce système en donnant la possibilité de faire une programmation journalière et hebdomadaire.

**Digitaler Raumthermostat weiß** (131 x 77 x 42) im Preis inbegriffen für elektrische Handtuchwärmer der Kollektion Bath. Farbe des Kabels weiß. Länge des Kabels 90 cm. Bei weißen Handtuchwärmern ist der Thermostat weiß.

**Hauptmerkmale:** ohne Phantom-Schutzdeckel, Stromversorgung 230 V, 50 Hz, Isolierklasse II, Schutzart IP44, Lotsendraht, Temperaturswahl (7-32°), Zwangsbetrieb, Komfortfunktion, Öko/Nacht, Frostwächter, Kindersicherung. Eine Fernbedienung (optional) komplettiert das System und bietet die Möglichkeit, einer Programmierung im Tages- und Wochenverlauf.

**Termostato ambiente digital blanco** (131 x 77 x 42) incluido en el precio para los radiadores toalleros eléctricos de la colección bath. Color del cable blanco. Cable largo 90 cms. El termostato es blanco para los radiadores toalleros blancos.

**Principales características:** exclusiva pantalla fantasma, alimentación 230 V, 50Hz, aislamiento clase II, grado de protección IP44, hilo-piloto, selección de temperatura (7-32°), marcha forzada, función comfort, eco/noche, antihielo, sistema de seguridad para niños. El mando (optional) completa este sistema dando la posibilidad de programar por día y semana.



**Infrared remote control** with wall bracket (42 x 100 x 22) for the digital room thermostat.

**Main features:** 7 available functions, Comfort, Eco / Night, Anti-frost, wire-pilot, forced march, clock (daily and weekly programming), stand by.

**Télécommande infrarouge** avec support mural (42 x 100 x 22) pour le Thermostat d'ambiance digital.

**Principales caractéristiques:** 7 Fonctions disponibles, Confort, Eco/Nuit, Anti-gel, Fil pilot, Marche forcée, Chrono (programmation journalière et hebdomadaire), Stand by.

**Fernbedienung mit Infrarot** mit Wandhalterung (42 x 100 x 22) für den digitalen Raumthermostat.

**Hauptmerkmale:** 7 verfügbare Funktionen, Comfort (Komfort), Eco/Nachte (Öko/Nacht), Anti-gelo (Frostwächter), Filo-pilota (Lotsendraht), marcia forzata (Zwangsbetrieb), Orologio (Zeitschaltung, Programmierung im Tages- und Wochenverlauf), stand-by (Stand-by).

**Mando a infra-rojos** con soporte a pared (42 x 100 x 22) para el termostato ambiente digital.

**Principales características:** 7 funciones disponibles, Comfort, Eco/noche, Anti-hielo, Hilo-piloto, marcha forzata, reloj (programador diario y semanal), stand-by.

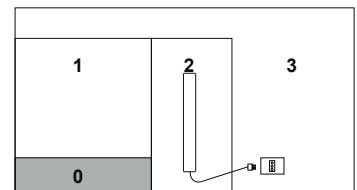
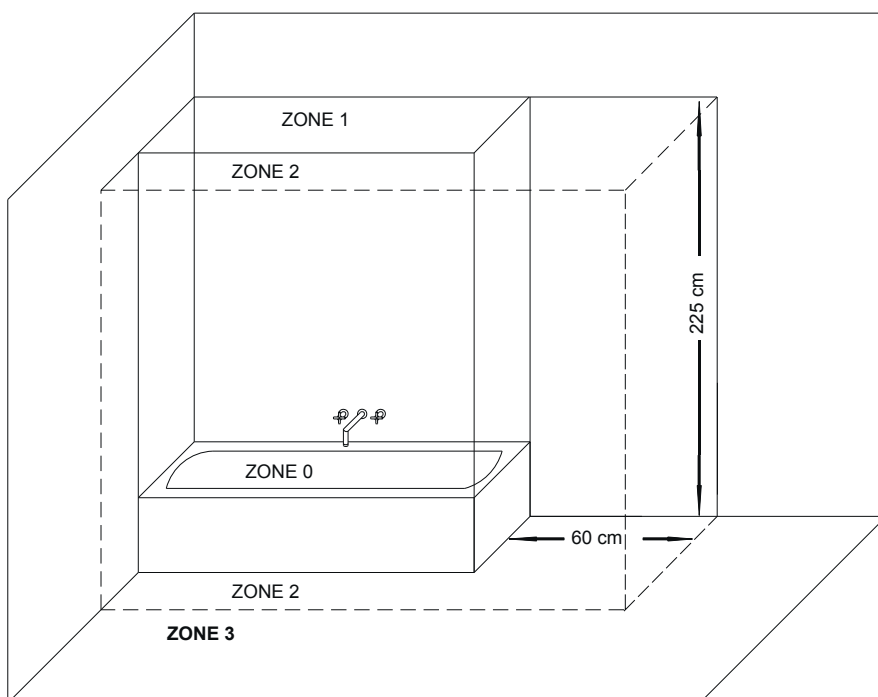
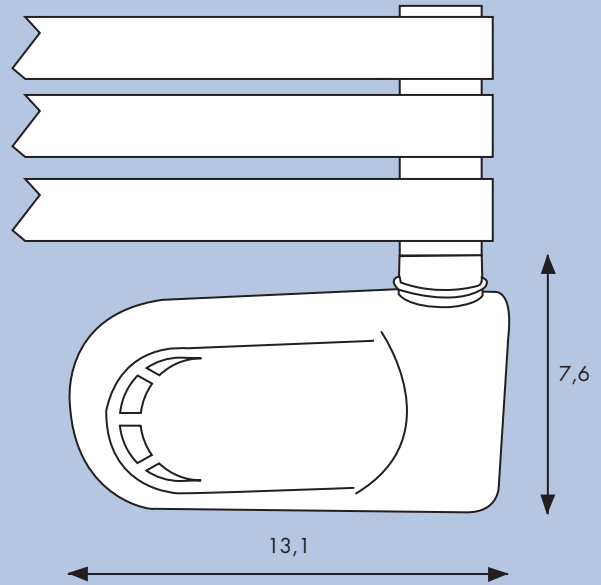
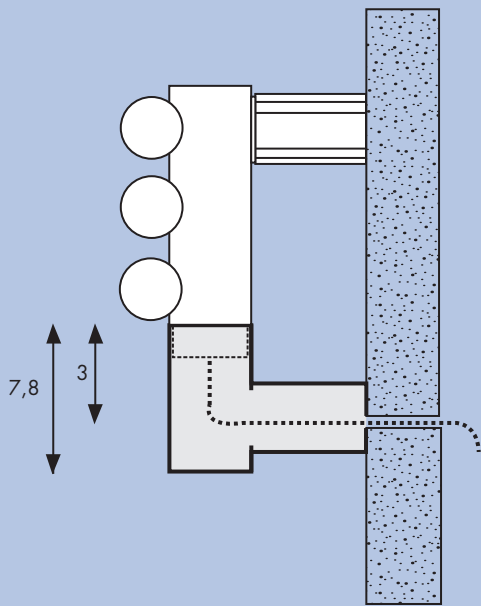


**Cable cover** for radiators of the BATH Collection, available in standard White, Color T, Color S, chrome and gold.

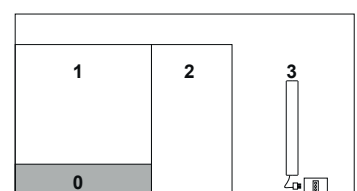
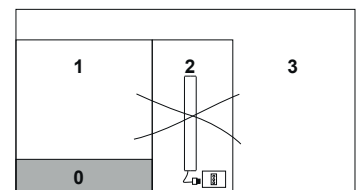
**Cache câble** pour les radiateurs de la collection BATH, disponible en Blanc Standard, Couleur T, Couleur S, Chromé et Doré.

**Kabelabdeckung** für Heizkörper der Kollektion BATH, erhältlich in Standardweiß, T-Farben, S-Farben, verchromt und vergoldet.

**Cubre cable** de la colección BATH, disponible en color Blanco, Color S, color T, Cromo y Oro.



**OK**

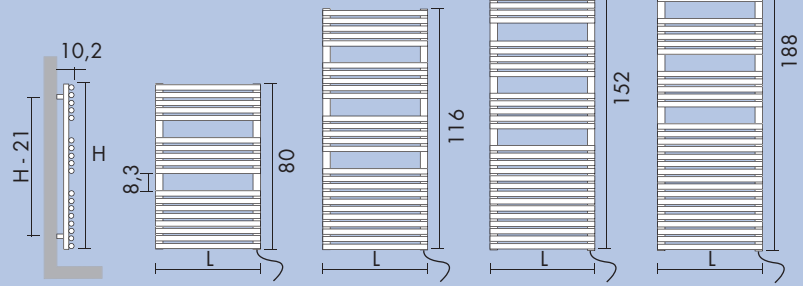


**OK**

# BD 25s



For the distribution of the Chrome elements, see at page 144  
 Pour la distribution des éléments Chromé, voir page 144  
 Sehen Sie den Thymus von Crome (R) Handtuchwärmer auf Seite 144  
 Para distribución de elementos modelos CROMO ver pagina 144



Electric with schuko plug / Version électrique avec prise schuko / Elektromodell mit schukosteckdose / Versión electrica con enchufe schuko

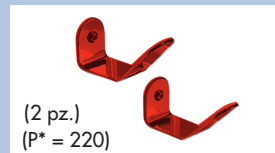
H cm	L cm	art*	[B]/[R] STOCK	watt	watt
80.0	40.0	EC BD25S040080	STOCK	350	-
80.0	50.0	EC BD25S050080	STOCK	500	350
80.0	60.0	EC BD25S060080	STOCK	500	350
116.0	40.0	EC BD25S040116	STOCK	500	350
116.0	50.0	EC BD25S050116	STOCK	700	500
116.0	60.0	EC BD25S060116	STOCK	700	500
152.0	40.0	EC BD25S040152	STOCK	700	500
152.0	50.0	EC BD25S050152	STOCK	700	500
152.0	60.0	EC BD25S060152	STOCK	1 000	700
188.0	40.0	EC BD25S040188	STOCK	700	500
188.0	50.0	EC BD25S050188	STOCK	1 000	700
188.0	60.0	EC BD25S060188	STOCK	1 000	700

## Standard



Heating element  
 Résistance  
 Heizstab  
 Resistencia

## Optional



(2 pz.)  
 (P\* = 220)

Towel hooks / Paire de patère /  
 Crochet das Bugel / Percha

[CROM] **BA25R**  
 [COLOUR] **BA25C**  
 [GOLD] **BA25G**



(P\* = 221)

Wire cover / Cache cable  
 Kabelabdeckung / Cubre cable

[COLOUR] **C1C**  
 [CROM] **C1R**  
 [GOLD] **C1G**



Receiver  
 Récepteur  
 Empfänger  
 Receptor

**R10**



Digital chronothermostat  
 Chronothermostat digital  
 Der digital Chronothermostat  
 Cronotermostato digital

**T11**

Electric with Thermostat / Version Electrique avec Thermostat / Elektromodell mit raumthermostat / Versión electrica con Termostato Ambiente

H cm	L cm	art*	[B]/[R] STOCK	watt	watt
80.0	40.0	ET BD25S040080	STOCK	350	-
80.0	50.0	ET BD25S050080	STOCK	500	350
80.0	60.0	ET BD25S060080	STOCK	500	350
116.0	40.0	ET BD25S040116	STOCK	500	350
116.0	50.0	ET BD25S050116	STOCK	700	500
116.0	60.0	ET BD25S060116	STOCK	700	500
152.0	40.0	ET BD25S040152	STOCK	700	500
152.0	50.0	ET BD25S050152	STOCK	700	500
152.0	60.0	ET BD25S060152	STOCK	1 000	700
188.0	40.0	ET BD25S040188	STOCK	700	500
188.0	50.0	ET BD25S050188	STOCK	1 000	700
188.0	60.0	ET BD25S060188	STOCK	1 000	700

## Standard



(P\* = 221)

Thermostat  
 Thermostat  
 Der Thermostat  
 Termostato

[BIAN]  
 [CROM]



ECODESIGN

Infrared remote control  
 Télécommande infrarouge  
 Infrarot-Fernbedienung  
 Mando por infrarrojos

## Optional

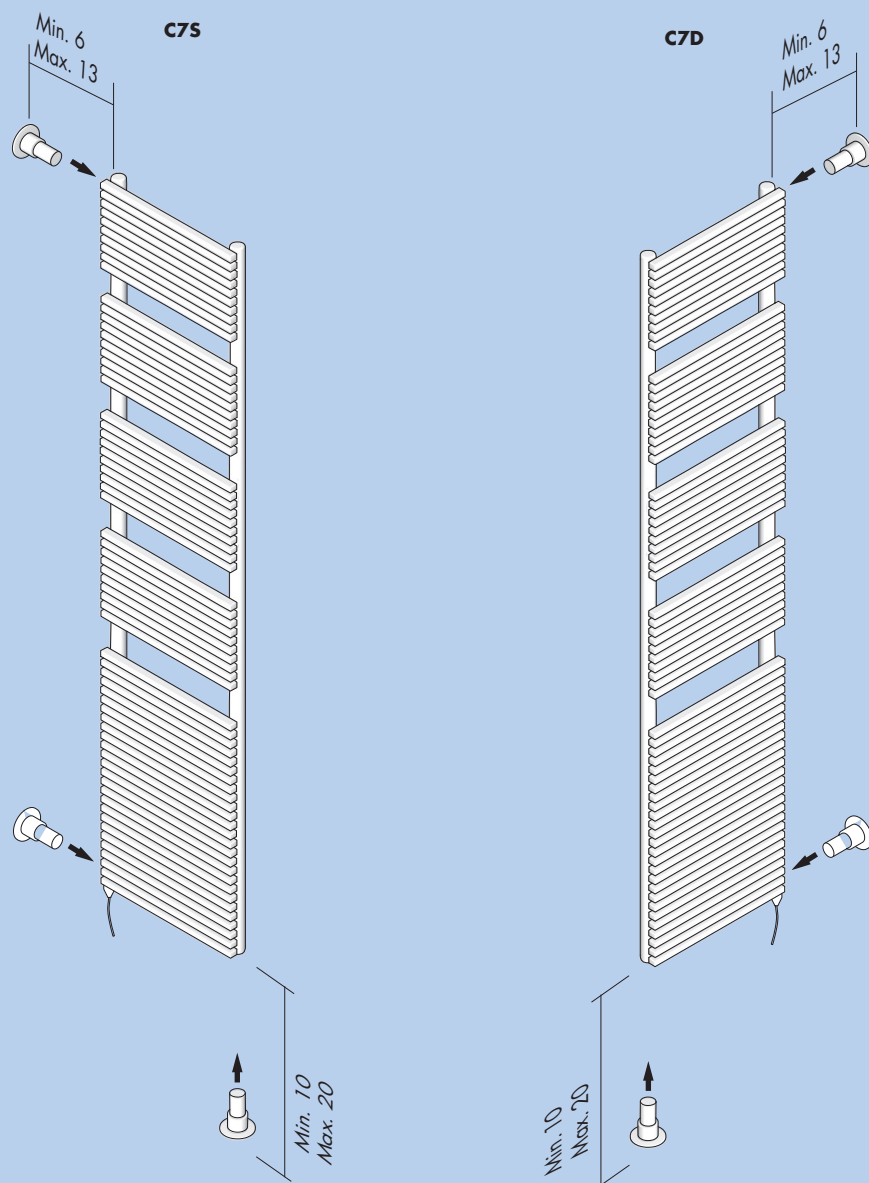


(2 pz.)  
 (P\* = 220)

Towel hooks / Paire de patère /  
 Crochet das Bugel / Percha

[CROM] **BA13R**  
 [COLOUR] **BA13C**  
 [GOLD] **BA13G**

## Attacchi a bandiera



	<b>C7_</b> <b>L* ≤</b>
<b>Trim Bath</b>	60
<b>H_20 Bath</b>	60
<b>BD 13s</b>	60
<b>BD 25s</b>	60

**L'attacco a bandiera non è disponibile per radiatori cromati o dorati.**

L\* = larghezza